

# Sensor 230V AC 1W-UNI

*Galvanicky oddělený senzor střídavého napětí 100 až 240V.*

Sensor 230V AC 1W-UNI je určen pro měření hodnoty střídavého síťového napětí 100 až 240V. Výstup a napájení po sběrnici 1-Wire UNI (RJ11).

Měřené napětí je galvanicky odděleno od výstupu. Montáž na DIN lištu. Dva porty RJ11 umožňují řetězení několika senzorů za sebou.



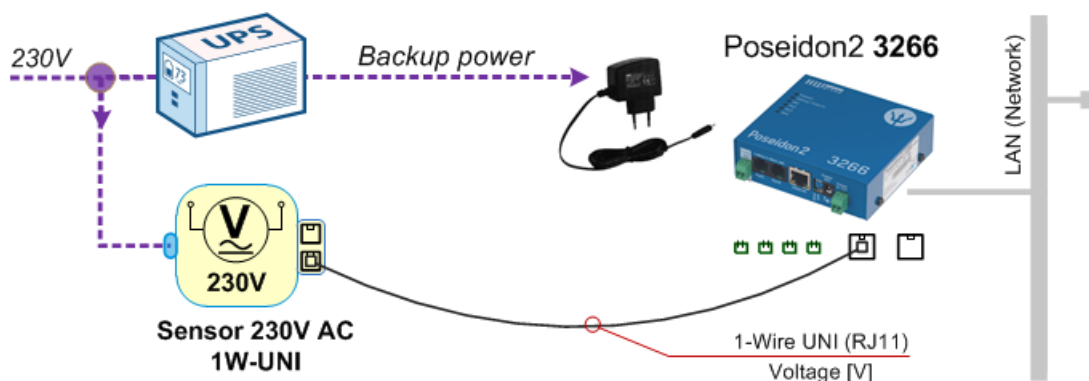
## Lze připojit k

- Monitoring po LAN: **Poseidon 2**
- Monitoring po GSM: **Ares**

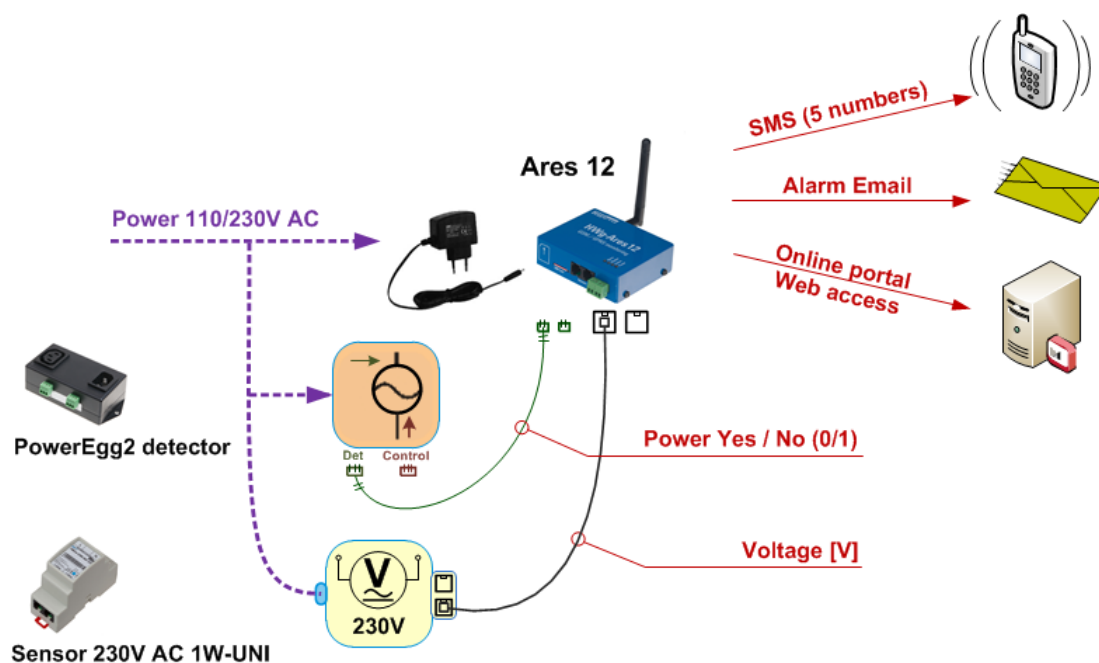
## Použití

- Kontrola kolísání síťového napětí.
- Dlouhodobé sledování síťového napětí.
- Detekce přítomnosti síťového napětí.
- Dohled napájecího napětí na vstupu nebo na výstupu UPS.

## Měření napětí po síti LAN



## Dohled napájení přes GSM



## Základní vlastnosti

- Senzor střídavého napětí 100-240V
- **Výstup:** 1-Wire UNI (2x RJ11)
- **Přesnost měření:** 5%
- **Rozlišení:** 1V
- **Perioda měření:** cca 1s
- **Galvanické oddělení:** vstupní napětí od 1-Wire UNI
- **Provedení:** Montáž na DIN lištu (šířka 2 moduly)
- **Vstupní napětí:** 100 až 250V ST (50Hz / 60 Hz)
  - **Spotřeba:** max. 100mA
- **Provozní/skladovací teplota:** -20°C až 80°C
- **Rozměry zařízení:** 88 x 64 x 37 mm
- **Stupeň krytí:** IP20

### Související produkty

<b>Sensor 4-20mA 1W-UNI</b>	Senzor proudové smyčky 4 až 20 mA, napájí externí čidlo typu „4-20mA sink“.
<b>Sensor 60V 1W-UNI v2</b>	Senzor napětí 0 až 60V (-48V) pro 1Wire-UNI.
<b>Sensor 230V AC 1W-UNI</b>	Senzor napětí 100 až 230V ST pro 1Wire-UNI.
<b>Converter 2xPt100 1W-UNI</b>	Převodník pro připojení až dvou externích čidel Pt-100/1000 na sběrnici 1-Wire UNI.
<b>30A Current probe 1W-UNI</b>	Senzor proudu 0 až 30A ST pro 1Wire UNI s otevíratelným transformátorem.
<b>1W-UNI USB calibrator</b>	USB-RJ11 kabel + software pro kalibraci a nastavení 1-Wire UNI senzorů.
<b>1-Wire hub Power</b>	Rozbočovač pro 1 až 8 čidel (8x RJ11) s posílením napájení z externího adaptéru.

## Obsah dodávky

Kompletní dodávka Sensor 230V AC 1W-UNI obsahuje tyto položky:

- 1x Zařízení Sensor 230V AC 1W-UNI.
- 1x Tištěný návod

## Bezpečnost práce

Zařízení odpovídá požadavkům norem platných v ČR, je provozně odzkoušeno a je dodáváno v provozuschopném stavu. Pro udržení zařízení v tomto stavu je nutno řídit se dále uvedenými požadavky na bezpečnost provozu a údržbu zařízení.

**Zařízení nesmí být nadále používáno zejména pokud:**

- Je viditelně poškozeno.
- Řádně nepracuje.
- Uvnitř zařízení jsou uvolněné díly.
- Bylo vystaveno déletrvajícím vlhkosti nebo zmoklo.
- Bylo nekvalifikovaně opravováno neautorizovaným personálem.

V případě jakýchkoliv problémů s instalací a zprovozněním se můžete obrátit na technickou podporu:

HW group s.r.o.

<http://www.hw-group.com>

email: [support@HWg.cz](mailto:support@HWg.cz)

U Pily 3,

143 00 Praha 4, Česká Republika

Tel. +420 222 511 918

Pro kontakt na technickou podporu si připravte přesný typ vašeho zařízení (naleznete na výrobním štítku) a znáte-li, rovněž verzi firmware (viz dále).